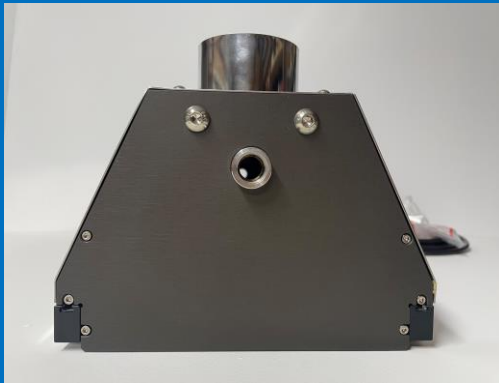


NON-CONTACT CLEAN

3D 크리너

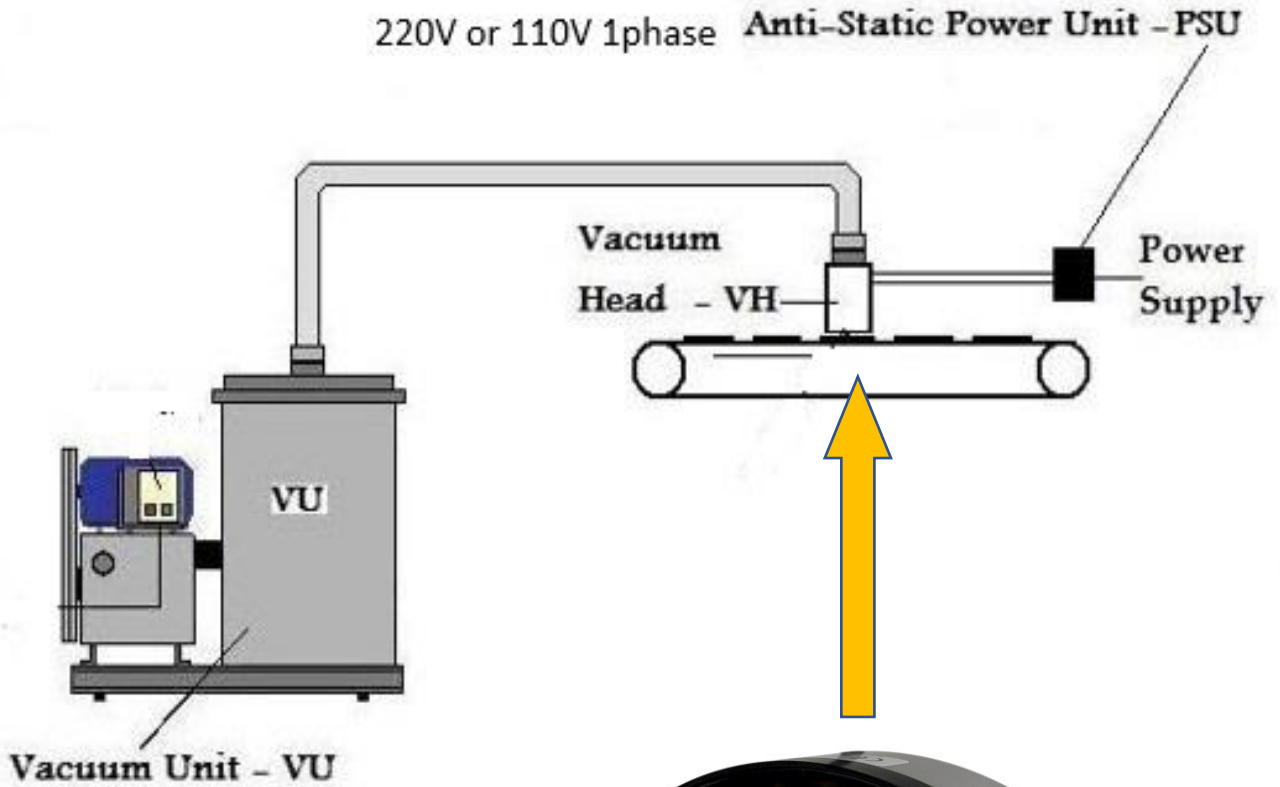


BLUE  PARK

INDEX

- 1)Quick Installation Drawings -----
- 2)System Component -----
- 3)Non-contact Clean Principle-----
- 4)Operater's quide -----
- 5)System Maintenance-----
- 6)A/S and Warranty-----

Quick Installation Drawings



System Component



Anti-static bar power unit



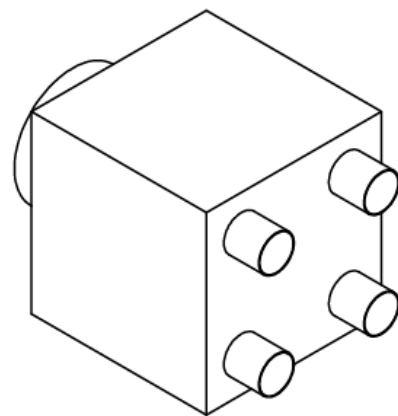
Anti-static bar
1100-S



HP50-2



Duct and Clip



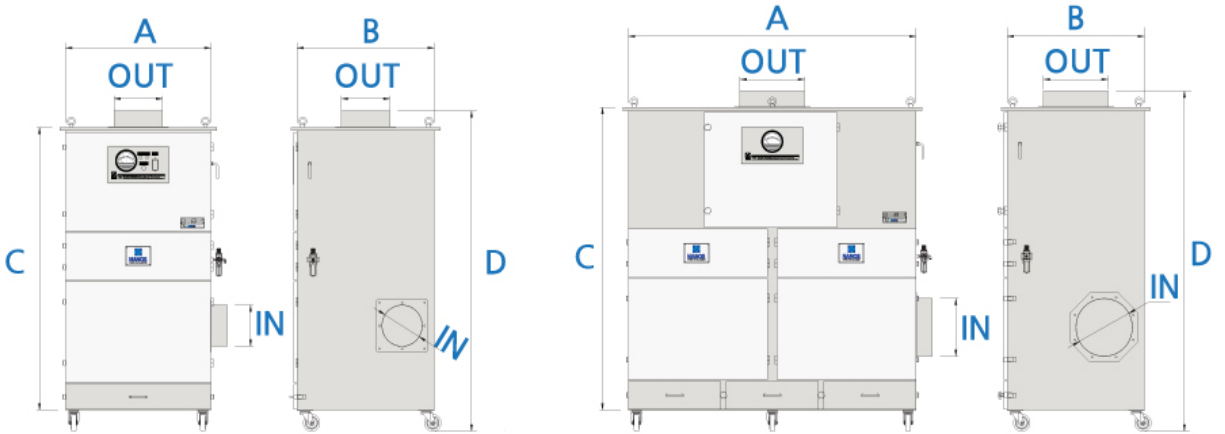
Duct distributor

System Component

Dust collectors

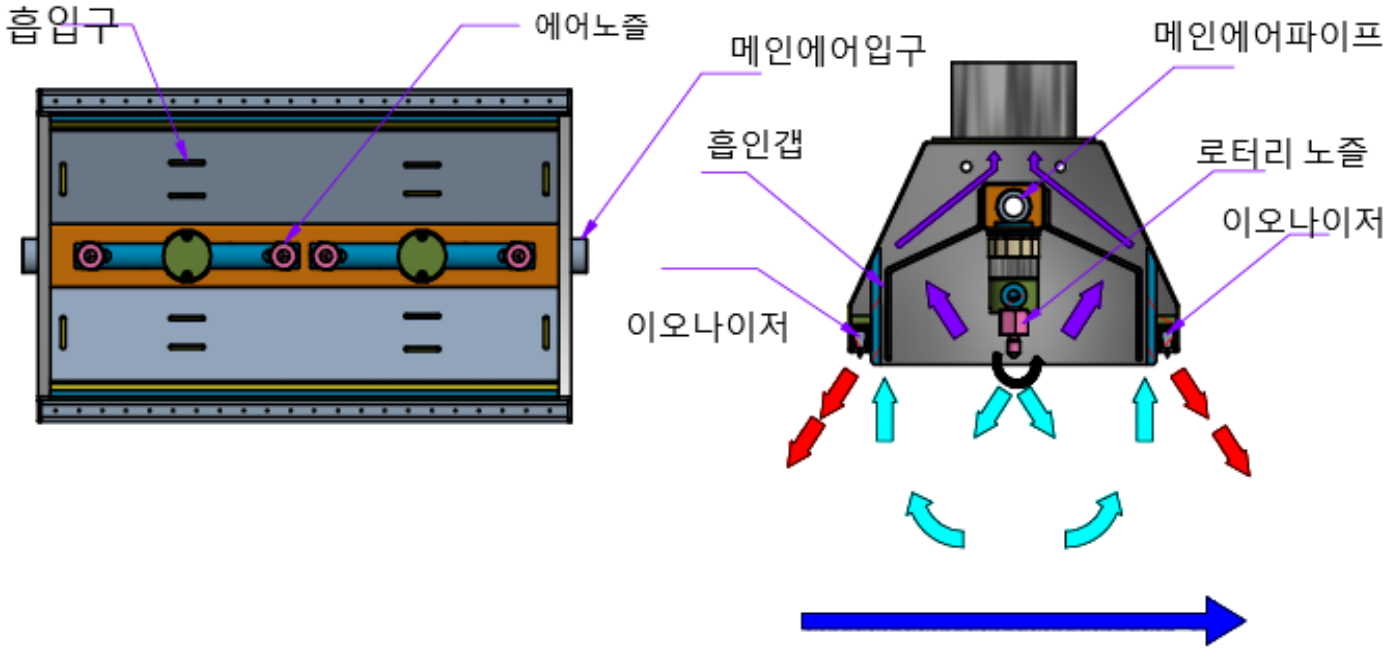


제품사양



모델명	풍량 (m^3/min)	정압 ($mmAq$)	출력 (Kw)	필터			크기						중량 (Kg)
				Q'ty	면적	재질	A	B	C	D	IN(f)	out(f)	
NA-10	12	200	0.75	6	6.75	POLYESTER	650	650	1360	1543	125	150	154
NA-20	25	230	1.5	6	11.25		650	650	1610	1793	150	200	190
NA-30	40	230	2.2	9	16.9		770	770	1610	1838	200	250	203
NA-50	60	230	3.7	12	22.5		900	850	1710	1938	250	300	250
NA-75	80	250	5.5	18	33.75		1350	850	1840	2068	300	350	485
NA-100	100	250	7.5	24	45		1780	850	1860	2088	350	400	578
NA-150	160	250	5.5 x 2EA	24	72		1780	850	2160	2388	400	450	700
NA-200	200	250	7.5 x 2EA	24	87.36		1940	850	2160	2388	450	500	770

3D 크리너 작동원리



- 1) 슈트나 입체적인 플라스틱류를 이물제거할때 구석구석 제거하기 위해서는 회전하는 노즐을 이용을 합니다
- 2) 압축공기를 메인축을 기점으로 에어를 크게 회전하면서 거기에 추가적으로 노즐자체가 회전하는 방식으로 두번 회오리가 치면서 먼지 제거를 합니다
- 3) 압축공기가 회전하면서 떨어져 나온 먼지는 흡입하기 좋은 흡입구가 곳곳에 있습니다.
- 4) 먼지가 표면에서 잘 떨어지도록 이오나이저가 정전기를 제거 합니다

Operator's Guide

- 1) 정전기제거장치의 전원을 켭니다.
- 2) 압축공기를 7 Bar 의 공기량을 샘플에 따라서 조정합니다.
- 3) 회오리 압축공기노즐에 방해가 되지 않도록 설치합니다
- 4) 집진기나 흡입팬의 전원을 켜고 작동시킵니다.
- 5) 제품에 따라서 집진기나 흡입팬를 인버터나 댐퍼로 조정한다.

Cleaner Maintenance

- 1) 한달에 한번 정전기 제거장치 전극(핀)주변을 IPA (알코올)과 브러쉬 를 사용해서 청소한다.
- 2) 집진기나 흡입팬의 필터 관리를 합니다.
- 3) 흡입헤드 안쪽에 오염된 부위는 알코올을 이용해서 잘 닦아 줍니다

A/S 및 warranty

- 1) 정전기제거장치는 바와 파워는 보증기간 2년입니다.
- 2) 집진기나 팬은 보증기간 1년입니다
- 3) A/S 는 블루스파크 에서 담당합니다.
- 4) 고객의 실수나 유책으로는 유상수리를 원칙으로 합니다.

News

**정전기와 이물제거 동시에
네트워크 서비스로 편리하게
보증기간 2년**



오케이 솔루션(경기도)
오성신 010-3593-7593
Fax. (0504484-7593)

제이엠시스 (대구)
이정문 010-9379-1864
Fax.(053)289-0670

대정코리아 (광주)
홍대석 010-5556-1632
Fax.(062)603-1632